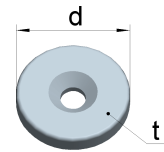
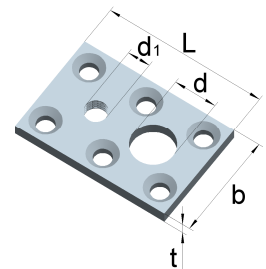


**Armierungsscheiben entgratet**

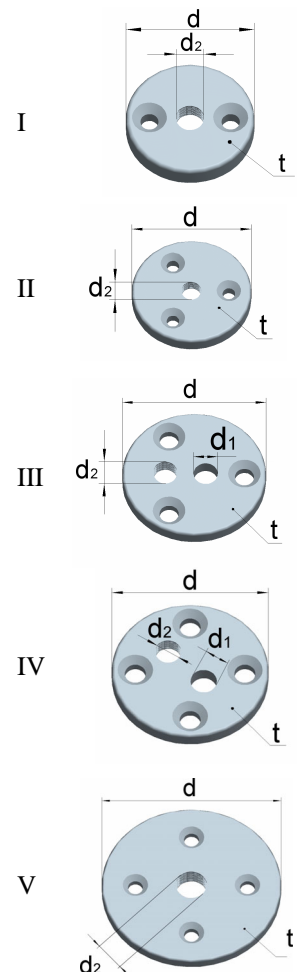
Artikel-Nr.	Abmessungen		Loch	
	Ø [mm]	Dicke t [mm]	Ø [mm]	Anzahl
AR 30 x 5	30	5	6,8	1
AR 50 x 5	50	5	7,0	1

**Stahl, rohblank**

**rechteckige Aushebeplatten**

Artikel-Nr.	Abmessungen			Löcher		für Schrauben	
	Länge L [mm]	Breite b [mm]	Dicke t [mm]	Ø d [mm]	Ø d1 [mm]	Ø [mm]	Anzahl
A 60 x 40 x 5 / 10	60	40	5	16,0	M 10	6,0	6
A 75 x 50 x 6 / 12	75	50	6	20,0	M 12	6,0	6

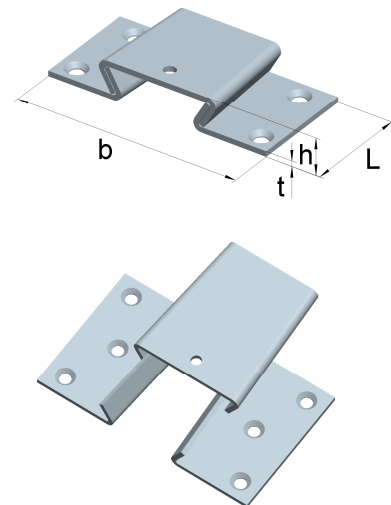
**Stahl, rohblank**

**runde Aushebeplatten**

Artikel-Nr.	Abmessungen		Löcher		für Schrauben		Form	
	Ø d [mm]	Dicke t [mm]	Ø d1 [mm]	Ø d2 [mm]	Ø [mm]	Anzahl		
A 30 x 4 / 8	30	4			M 8	4,0	2	I
A 32 x 4 / 10	32	4			M 10	4,0	3	II
A 35 x 4 / 8	35	4			M 8	4,0	2	I
A 40 x 5 / 8	40	5			M 8	5,0	3	II
A 50 x 6 / 10	50	6	8,5		M 10	5,0	3	III
A 50 x 8 / 12	50	8			M 12	5,0	3	II
A 50 x 8 / 16	50	8			M 16	5,0	3	II
A 60 x 8 / 10	60	8	8,5		M 10	5,0	4	IV
A 60 x 8 / 16	60	8			M 16	5,0	3	II
A 60 x 8 / 20	60	8			M 20	5,0	3	II
A 80 x 10 / 16	80	10			M 16	6,0	4	V
A 80 x 10 / 20	80	10			M 20	6,0	4	V

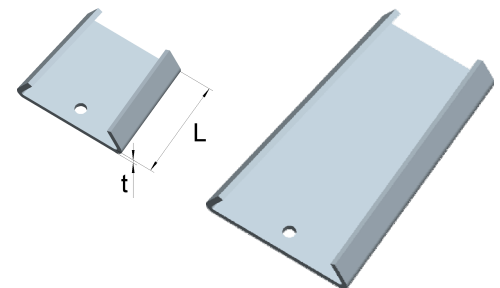
**Stahl, rohblank**


**Schwere Keilverschlüsse, 3 tlg. Garnitur**

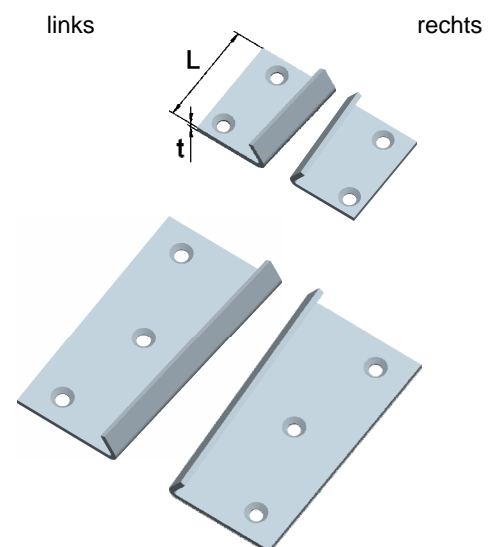
Artikel-Nr.	Abmessungen				für Schrauben	
	Länge L [mm]	Breite b [mm]	Höhe h [mm]	Dicke t [mm]	Ø [mm]	Anzahl
KKV 30 / 1	40	61	12	2,0	5,0	4
KKV 30 / 2	60	82	13	2,2	5,0	6
KKV 30 / 3	90	96	13	2,2	6,0	6
KKV 30 / 4	40	72	12	2,0	5,0	4
KKV 30 / 5	60	94	13	2,2	5,0	6
KKV 30 / 6	90	103	13	2,2	6,0	6

**Stahl, rohblank**

**Lose Keile für schwere Keilverschlüsse**

Artikel-Nr.	Abmessungen			Bohrung	
	Länge L [mm]		Dicke t [mm]	Ø [mm]	Anzahl
KKV 31 / 1	40	zu KKV 30 / 1	2,0	4,6	1
KKV 31 / 2	60	zu KKV 30 / 2	2,2	4,6	1
KKV 31 / 3	90	zu KKV 30 / 3	2,2	4,6	1
KKV 31 / 4	40	zu KKV 30 / 4	2,0	4,6	1
KKV 31 / 5	60	zu KKV 30 / 5	2,2	4,6	1
KKV 31 / 6	90	zu KKV 30 / 6	2,2	4,6	1

**Stahl, rohblank**

**Lose Seitenteile für schwere Keilverschlüsse**

Artikel-Nr.	Abmessungen			für Schrauben	
	Länge L [mm]		Dicke t [mm]	Ø [mm]	Anzahl
KKV 40SL	40	Seitenteil 40 mm links	2,0	5,0	2
KKV 40SR	40	Seitenteil 40 mm rechts	2,0	5,0	2
KKV 60SL	60	Seitenteil 60 mm links	2,2	5,0	3
KKV 60SR	60	Seitenteil 60 mm rechts	2,2	5,0	3
KKV 90SL	90	Seitenteil 90 mm links	2,2	6,0	3
KKV 90SR	90	Seitenteil 90 mm rechts	2,2	6,0	3

**Stahl, rohblank**


**Ausziehbänder**

Artikel-Nr.	Abmessungen			Loch Ø d [mm]	für Schrauben		Form
	Länge L [mm]	Breite b [mm]	Dicke t [mm]		Ø [mm]	Anzahl	
<b>AZ 100 40 5</b>	100	40	5	25	6,0	3	I
<b>AZ 120 40 5</b>	120	40	5	25	6,0	4	II
<b>AZ 150 40 5</b>	150	40	5	25	6,0	4	III
<b>AZ 200 40 5</b>	200	40	5	25	6,0	4	IV

Artikel-Nr.	Abmessungen			Langloch Ø a x c [mm]	für Schrauben		Form
	Länge L [mm]	Breite b [mm]	Dicke t [mm]		Ø [mm]	Anzahl	
<b>AZ 250 50 5</b>	250	50	5	25 x 50	6,0	5	V
<b>AZ 300 50 5</b>	300	50	5	25 x 50	6,0	7	VI
<b>AZ 400 50 5</b>	400	50	5	25 x 50	6,0	8	VII
<b>AZ 500 50 5</b>	500	50	5	25 x 50	6,0	12	VIII

**Stahl, rohblank**
