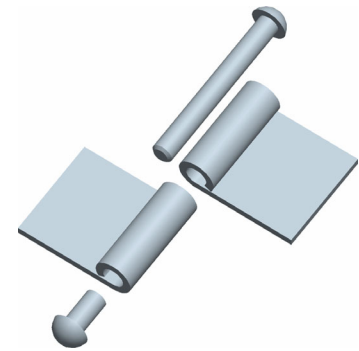
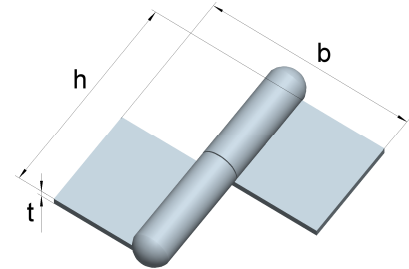



**Konstruktionsbänder**

verzinkte Stifte werden lose beige stellt

Artikel-Nr.	Abmessungen			Stift Ø d [mm]
	Höhe h [mm]	Breite b [mm]	Dicke t [mm]	
KO 40800	80	74	3,0	8
KO 41001	100	75	3,0	9
KO 41200	120	75	3,0	9
KO 41400	140	48	4,0	14
KO 41401	140	122	4,0	14
KO 41600	160	48	4,0	14
KO 41601	160	122	4,0	14
KO 41602	160	126	5,0	16
KO 41800	180	52	4,0	14
KO 41801	180	122	4,0	14
KO 41803	180	126	5,0	16
KO 42000	200	52	4,0	14
KO 42001	200	122	4,0	14
KO 42002	200	66	5,0	16
KO 42003	200	126	5,0	16
KO 42004	200	132	6,0	20

**Stahl, rohblank**

**Konstruktionsbänder**

 mit gekröpftem Gewerbe  
 fester verzinkter Stift mit Zwischenring

Artikel-Nr.	Abmessungen			Stift Ø d [mm]
	Höhe h [mm]	Breite b [mm]	Dicke t [mm]	
KO 50600	60	50	1,5	5,9
KO 50700	70	50	1,5	5,9
KO 50800	80	50	1,5	5,9
KO 51000	100	50	1,5	5,9

**Stahl, rohblank**
