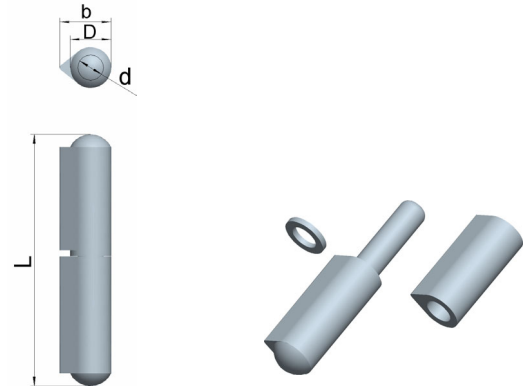
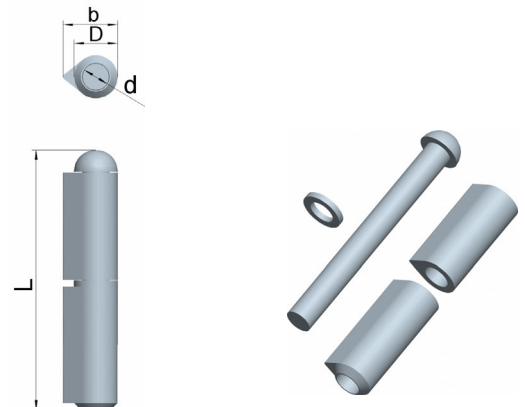


**Anschweißbandrollen aus gezogenem Profileisen mit rundem Kopf
mit festem Eisendorn und Messinglaufring**

Artikel-Nr.	Abmessungen Bandrolle			Dorn
	Länge L [mm]	Ø D [mm]	Breite b [mm]	Ø d [mm]
014 704 01	40	8	9,5	5
014 705 01	50	8	9,5	5
014 706 01	60	10	12,0	6
014 708 01	80	13	15,5	8
014 710 01	100	16	20,0	10
014 712 01	120	16	20,0	10
014 713 51	135	18	21,0	12
014 715 01	150	20	25,5	13
014 718 01	180	20	25,5	14

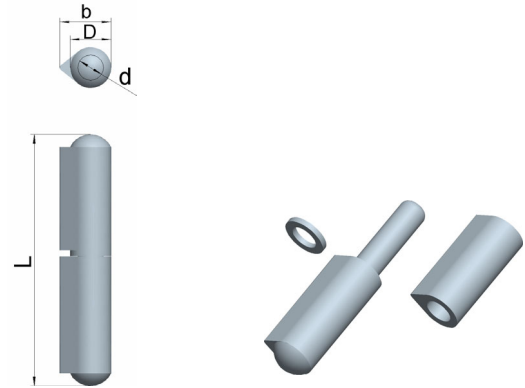

mit losem Eisendorn und Messinglaufring

014 704 03	40	8	9,5	5
014 705 03	50	8	9,5	5
014 706 03	60	10	12,0	6
014 708 03	80	13	15,5	8
014 710 03	100	16	20,0	10
014 712 03	120	16	20,0	10
014 713 53	135	18	21,0	12
014 715 03	150	20	25,5	13
014 718 03	180	20	25,5	14

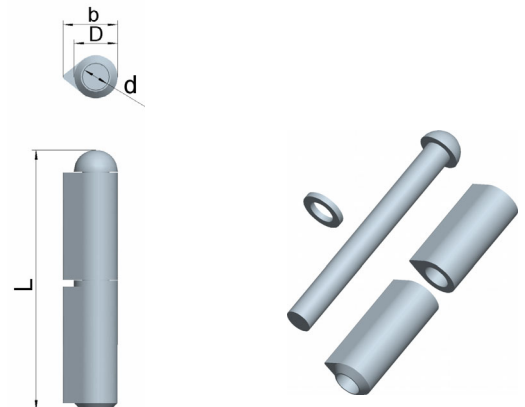


**Anschweißbandrollen aus gezogenem Profileisen mit rundem Kopf
mit festem Messingdorn und Messinglaufring**

Artikel-Nr.	Abmessungen Bandrolle			Dorn
	Länge L [mm]	Ø D [mm]	Breite b [mm]	Ø d [mm]
014 704 02	40	8	9,5	5
014 705 02	50	8	9,5	5
014 706 02	60	10	12,0	6
014 708 02	80	13	15,5	8
014 710 02	100	16	20,0	10
014 712 02	120	16	20,0	10
014 713 52	135	18	21,0	12
014 715 02	150	20	25,5	13
014 718 02	180	20	25,5	14

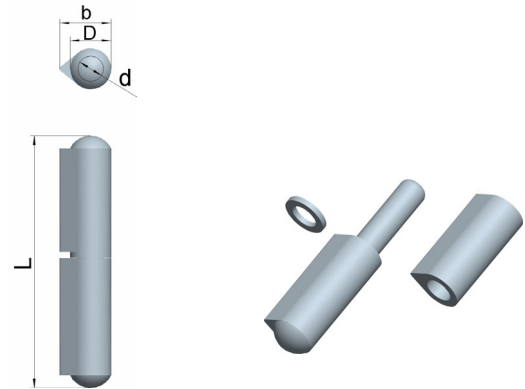

mit losem Messingdorn und Messinglaufring

014 704 04	40	8	9,5	5
014 705 04	50	8	9,5	5
014 706 04	60	10	12,0	6
014 708 04	80	13	15,5	8
014 710 04	100	16	20,0	10
014 712 04	120	16	20,0	10
014 713 54	135	18	21,0	12
014 715 04	150	20	25,5	13
014 718 04	180	20	25,5	14

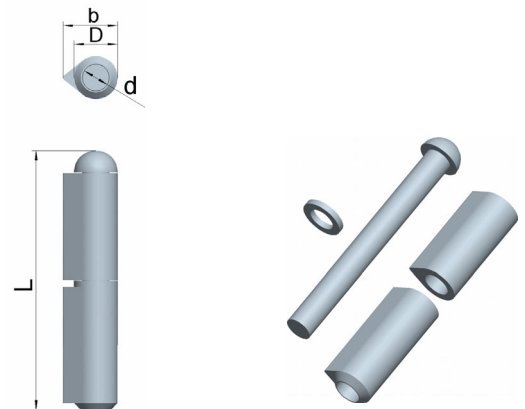


**Anschweißbandrollen aus Edelstahl (1.4301) mit rundem Kopf
mit festem Edelstahldorn und Edelstahllaufring**

Artikel-Nr.	Abmessungen Bandrolle			Dorn
	Länge L [mm]	Ø D [mm]	Breite b [mm]	Ø d [mm]
014 704 05	40	8	9,5	5
014 705 05	50	8	9,5	5
014 706 05	60	10	12,0	6
014 708 05	80	13	15,5	8
014 710 05	100	16	20,0	10
014 712 05	120	16	20,0	10
014 713 55	135	18	21,0	12
014 715 05	150	20	25,5	13
014 718 05	180	20	25,5	14


mit losem Edelstahldorn und Edelstahllaufring

014 706 06	60	10	12,0	6
014 708 06	80	13	15,5	8
014 710 06	100	16	20,0	10
014 712 06	120	16	20,0	10
014 715 06	150	20	25,5	13
014 718 06	180	20	25,5	14


**Anschweißbandrollen aus Edelstahl (1.4404) mit rundem Kopf
mit festem Edelstahldorn und Edelstahllaufring**

Artikel-Nr.	Abmessungen Bandrolle			Dorn
	Länge L [mm]	Ø D [mm]	Breite b [mm]	Ø d [mm]
014 708 07	80	13	15,5	8
014 710 07	100	16	20,0	10
014 712 07	120	16	20,0	10
014 715 07	150	20	25,5	13
014 718 07	180	20	25,5	14

