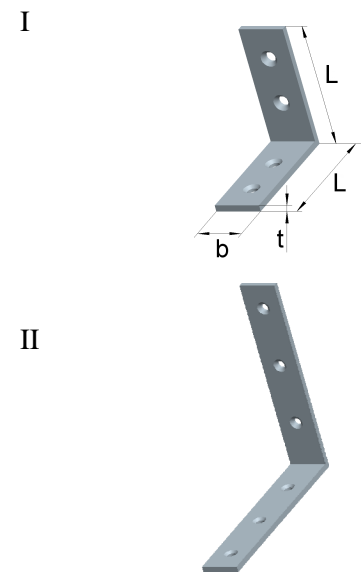
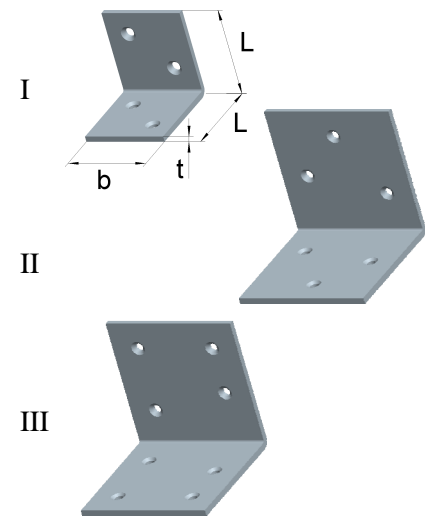


Gleichschenklige Stuhlwinkel
 mit innen versenkten Löchern

Artikel-Nr.	Abmessungen			für Schrauben		Lochbild
	Länge L [mm]	Breite b [mm]	Dicke t [mm]	Ø [mm]	Anzahl	
018 0025 ZB	25	15	2,0	3,0	4	I
018 0030 ZB	30	15	2,0	3,0	4	I
018 0040 ZB	40	15	2,0	3,0	4	I
018 0050 ZB	50	15	2,0	3,5	4	I
018 0065 ZB	60	18	2,0	3,5	4	I
018 0080 ZB	80	18	2,0	3,5	4	I
018 0100 ZB	100	20	2,0	4,0	6	II
018 0120 ZB	120	20	2,0	4,0	6	II
018 1100 ZB	100	20	2,5	4,0	6	II
018 1125 ZB	125	22	2,5	4,0	6	II
018 1150 ZB	150	25	3,0	4,0	6	II

Stahl, verzinkt

Breite gleichschenklige Winkel
 mit beidseitig versenkten Löchern

Artikel-Nr.	Abmessungen			für Schrauben		Lochbild
	Länge L [mm]	Breite b [mm]	Dicke t [mm]	Ø [mm]	Anzahl	
017 7030 ZB	30	30	2,0	3,5	4	I
017 7040 ZB	40	40	2,0	3,5	4	I
017 7050 ZB	50	50	2,0	3,5	6	II
017 7060 ZB	60	60	2,0	3,5	8	III

Stahl, verzinkt

Breitwinkel
 mit innen versenkten Löchern

Artikel-Nr.	Abmessungen				für Schrauben	
	Länge L [mm]	Breite b [mm]	Länge L1 [mm]	Dicke t [mm]	Ø [mm]	Anzahl
017 2075 ZB	70	50	16	1,5	3,0	6
017 2115 ZB	125	54	16	1,5	3,0	6

Stahl, verzinkt
