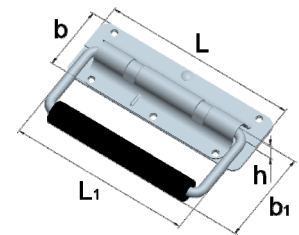


**Aufsatzgriffe mit Rückholfeder**

Artikel-Nr.	Abmessungen					für Schrauben		
	Länge L [mm]	Länge L1 [mm]	Breite b [mm]	Breite b1 [mm]	Höhe h [mm]	Ø [mm]	Anzahl	
<b>088 105 3 Z</b>	140	122	40	59	13,5	5,0	5	

**Edelstahl, 1.4301**

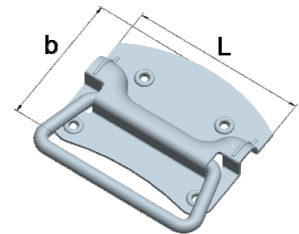
<b>08H 105 23</b>	140	122	40	59	13,5	5,0	5
-------------------	-----	-----	----	----	------	-----	---

**Stahl, verzinkt**

**Kistengriffe nach DIN 3136**

Artikel-Nr.	Abmessungen		für Schrauben	
	Länge L [mm]	Breite b [mm]	Ø [mm]	Anzahl
<b>132 808 0 Z</b>	80	70	5,0	4
<b>132 810 0 Z</b>	100	80	5,0	4
<b>132 812 0 Z</b>	120	85	5,0	4
<b>132 813 5 Z</b>	135	105	5,0	4

**Edelstahl, 1.4301**

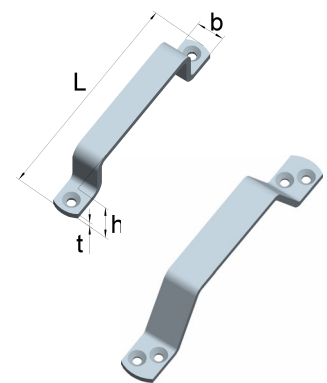
<b>113 281 00</b>	100	80	5,0	4
-------------------	-----	----	-----	---

**Stahl, verzinkt**

**Handgriffe**

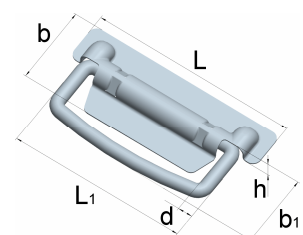
Artikel-Nr.	Abmessungen				für Schrauben	
	Länge L [mm]	Breite b [mm]	Höhe h [mm]	Dicke t [mm]	Ø [mm]	Anzahl
<b>019 311 0 Z</b>	110	13,5	25	4,0	4,0	2
<b>019 316 0 Z</b>	160	20,0	37	4,0	4,0	4
<b>019 320 0 Z</b>	200	20,0	37	4,0	4,0	4

**Edelstahl, 1.4301**

<b>101 931 60</b>	160	20,0	37	4,0	4,0	4
<b>101 932 00</b>	200	20,0	37	4,0	4,0	4

**Stahl, verzinkt**

**Drahtgriffe**

Artikel-Nr.	Abmessungen			Draht		
	Länge L [mm]	Breite b [mm]	Höhe h [mm]	Ø d [mm]	Länge L1 [mm]	Breite b1 [mm]
<b>080 950 0 E</b>	104	49	9,8	7,0	95	45
<b>081 200 0 E</b>	148	57	13,0	8,0	120	55
<b>081 500 0 E</b>	177	69	16,5	10,0	150	65

**Stahl, rohblank**


Für weitere Informationen nehmen Sie bitte Kontakt mit uns auf.

 Tel +49 (0) 2333 / 96 82-50 - Fax +49 (0) 2333 / 96 82-90 - [info@winkelstraeter.de](mailto:info@winkelstraeter.de)