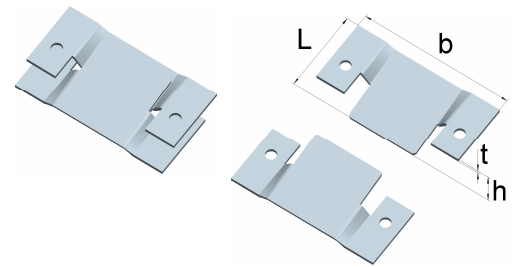
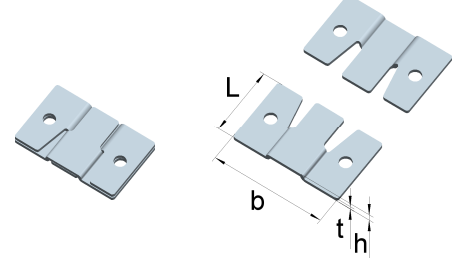


Schwere Steckverbinder, paarweise zu verwenden

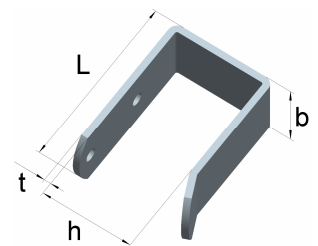
Artikel-Nr.	Abmessungen				für Schrauben	
	Länge L [mm]	Breite b [mm]	Höhe h [mm]	Dicke t [mm]	Ø [mm]	Anzahl
023 398 11	48	98	10	2,0	6,0	je 2

Stahl, verzinkt

Leichte Steckklaschen, paarweise zu verwenden

Artikel-Nr.	Abmessungen				für Schrauben	
	Länge L [mm]	Breite b [mm]	Höhe h [mm]	Dicke t [mm]	Ø [mm]	Anzahl
053 200 10	26	42	3,3	1,5	4,0	je 2

Stahl, verzinkt

Elementverbinder, Hakenform

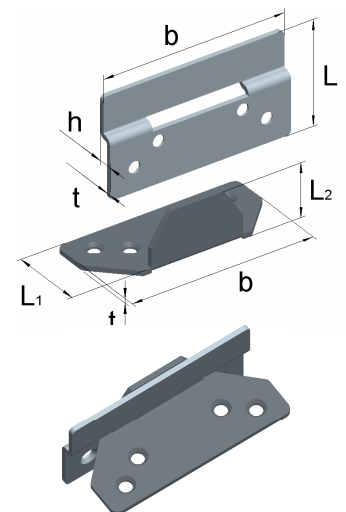
Artikel-Nr.	Abmessungen				für Schrauben	
	Länge L [mm]	Breite b [mm]	Höhe h [mm]	Dicke t [mm]	Ø [mm]	Anzahl
022 242 10	70	30	42	3,0	6,0	2

Stahl, verzinkt

Stahl, rohblank

022 242 00	70	30	42	3,0	6,0	2
------------	----	----	----	-----	-----	---

Steckverbinder, 2-teilig

Artikel-Nr.	Abmessungen				für Schrauben	
	Länge L [mm]	Breite b [mm]	Höhe h [mm]	Dicke t [mm]	Ø [mm]	Anzahl
281 051 01	40	75	4	2,0	5,0	4

Stahl, verzinkt


Artikel-Nr.	Abmessungen				für Schrauben	
	Länge L1 [mm]	Länge1 L2 [mm]	Breite b [mm]	Dicke t [mm]	Ø [mm]	Anzahl
	30	20	75	2,0	5,0	4